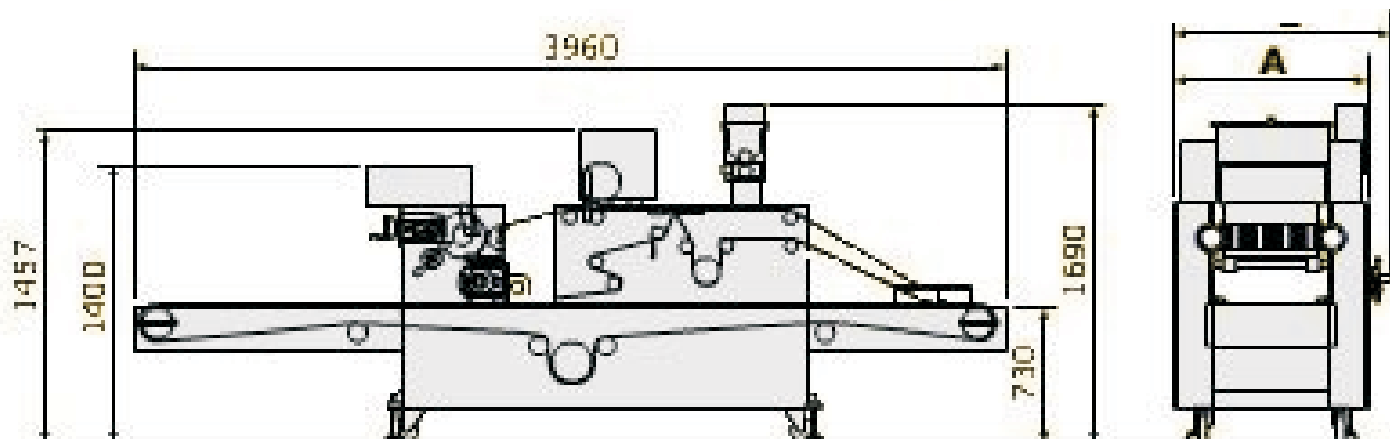


# РОТАЦИОННАЯ ФОРМУЮЩАЯ МАШИНА С УСТРОЙСТВОМ ПОЛИВКИ И ПОСЫПКИ САХАРОМ RM/DZ



## Описание оборудования

- Корпус и панели выполнены из стали AISI 304.
- Верхний брус выполнен из анодированного алюминия, прошедшего антикоррозионную обработку.
- Рифлёный ролик из стали AISI 304
- Приводной и прижимной ролики покрыты белой пищевой резиной.
- Цилиндр отделения продукции, настраиваемый под 3 позиции, изготовлен из белой пищевой резины.
- Бесшовный ленточный конвейер из фактурного хлопка.
- Нож из закалённой и шлифованной стали AISI 420.
- Маховики с измерительным прибором для регулировки зазора и поддержания равномерного давления.
- Скребок ленточный конвейер (скрепер) из стали AISI 304, оснащённый выдвижным ящиком.
- Загрузочный бункер, выполненный из стали AISI 304.
- Носовая балка из стали AISI или оцинкованной стали, в зависимости от предполагаемого использования машины.
- Редукторный электродвигатель мощностью 0,55 кВт с механическим вариатором скорости.
- Система регулирования положения противней и оптимального расположения на них тестовых заготовок функционирует автоматически.



## Технические характеристики

Модели	Общий вес кг	л установленная кВт	Размеры		Размеры	
			ширина мм	Length мм	A мм	B мм
RM 50/DZ	750	1.5	360-450	600-800	970	1095
RM 60/DZ	850	1.5	560-650	600-800	1070	1195

