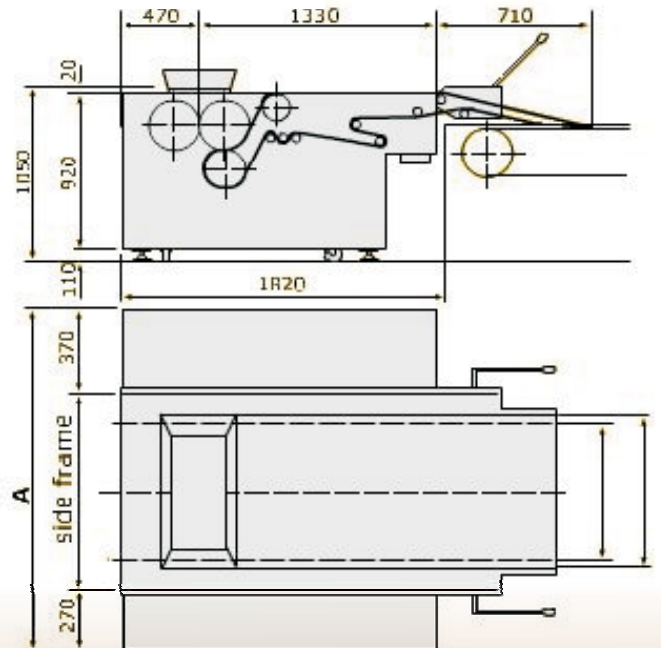
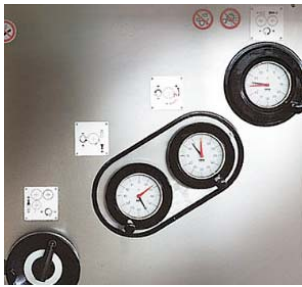


Описание оборудования

Ротационная формовочная машина для промышленного производства мягкого печенья, фруктовых пирожных и фруктовых палочек.

- Машина оснащена тремя электродвигателями.
- Прочная конструкция и комплектная инструментальная оснастка обеспечивают высокую производительность.
- Каркас, выполненный из оцинкованной углеродистой стали, оснащен толстой рамой (20 мм).
- Машина поставляется с вращающимися колёсами для облегчения её перемещения, а также регулируемые опоры, упрощающими процесс выравнивания машины.
- Конструкция загрузочного бункера для теста обеспечивает возможность его переворачивания или опрокидывания, что значительно упрощает и ускоряет процесс демонтажа прижимных роликов и формовочного ротора.
- Используемые защитные приспособления выполнены в строгом соответствии с международными нормами.
- Имеется возможность установки вспомогательного промывочного приспособления на выходной ленточный конвейер, а также специального конвейера для устройства, посыпающего кондитерские изделия сахаром/солью, если необходимо. Производительность и конфигурация поставляемого оборудования зависят от габаритов печи.



Технические характеристики

Модели	А мм	Нормальная ширина мм	Лента ширина мм	Боковая лента м
RM 800	1790	800	860	1150
RM 1000	1990	1000	1200	1350
RM 1200	2190	1260	1260	1550
RM 1300	2290	1360	1360	1650
RM 1400	2390	1460	1750	1750